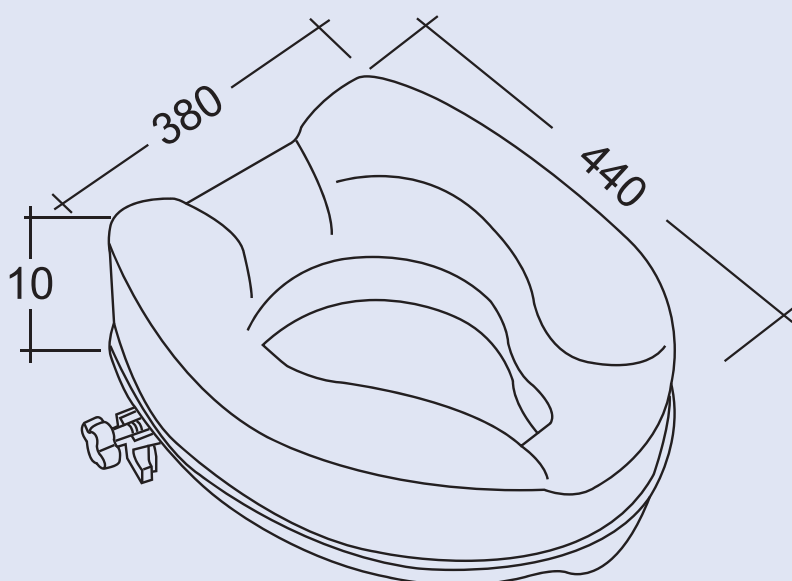


## CIAMBELLE RIALZATE

### Art. HH 260 CIAM

Ciambella rialzata universale per vaso disabili  
h. cm10 trattamento antibatterico.  
Universal rubber ring h. cm10 raised  
antibacterial treatment.



### Specifiche tecniche

Capacità di tenuta: 200 kg  
Ciambella rialzata h. cm10  
con apertura frontale in plastica.

d1= 206  
d2= 250